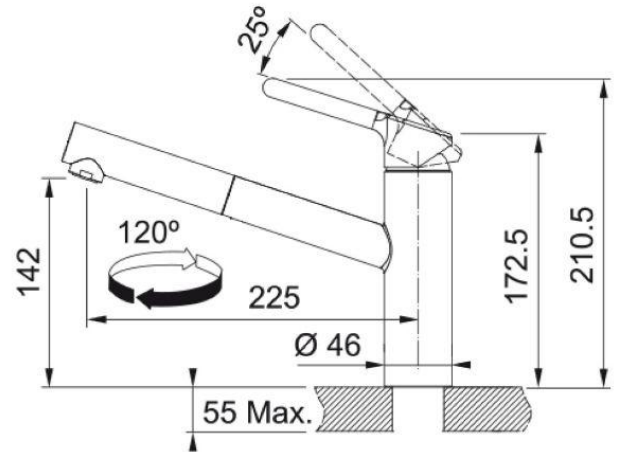


Tap Orbit Nozzle Top HP CHR | 115.0623.055

Technical Data
Πληροφορίες

Ρουξούνι	I - inclined spout
Χρώμα	Χρωμέ
Τύπος υλικού	Ορείχαλκος
Υλικό επεκτ.σωλήνα	Nylon grey
Υλικό ντους	Πλαστικό

Διαστάσεις

Διάμετρος οπής μπαταρίας	35 mm
Διαστάσεις φυσιγγίου	35 mm

Εγκατάσταση

Τύπος στερέωσης	Με στέλεχος
Σύνδεση σωλήνα παροχής νερού	3/8"
Μήκος σωλήνα παροχής νερού	450 mm

Χαρακτηριστικά Προϊόντος

Πίεση	Υψηλή πίεση
Version	Ντους
Λειτουργία μπαταρίας	Λαβή πάνω
Περιστροφή μπαταρίας	120°

Αναγνωριστικό Προϊόντος

Brand προϊόντος	FRANKE
Οικογένεια προϊόντος	Smart
Σειρά	Orbit

Ιδιότητες

Eco μηχανισμός	Ναι
Τύπος aerator	Laminar

Features

Τηλ: 210 2840816, 2102448366 - email: info@verykokos.gr